



多功能商用混音功率放大器

**MA/PA SERIES**  
MA2030 / PA2030 / MA2120 / PA2120

# A Smart Simple Solution

Yamaha商用安装解决方案产品线的新贵——MA/PA系列小型功放快速方便的安装特点和直观的操作方法，使您商业空间的扩声工作更加便捷。现有的MA2030和PA2030两款型号是零售商店、餐厅甚至教室或医院的音频解决方案的理想选择，全新加入的MA2120和PA2120两款型号则能满足对DSP功能和区域控制的高功率、高灵活性的广泛需求。

所有型号的外观低调内敛，性能高效灵活，MA2030和MA2120具备声源EQ（低音/高音）的混音能力，同时在我们的专业音响设备上使用了广受赞誉的Yamaha顶级DSP技术。

无论在餐厅、咖啡厅播放背景音乐，还是在需要多支话筒的会议室进行扩声，MA/PA系列是精简而强悍的最理想声音塑造工具。



COMMERCIAL  
INSTALLATION  
SOLUTIONS  
商用安装解决方案







**Casual. Smart. Powerful.**

## 以全年无休地使用为设计目标

MA/PA系列将雅马哈几十载商用音响的制造经验和技術集结在了由坚固的金属底盘保护的紧凑、强大、可靠的功率放大器中。MA/PA系列的操作界面体现了操作的易用性。优先考虑布局中最常用的输出音量旋钮，其它控制器从视觉上让位于此，大幅度提高了经年累月日常使用的效率。此外，您在安装和操作中无需使用计算机或执行编程。迅速方便的安装调试流程之后，操作也无需特殊知识或技能，系统已经为音色出众的多用途扩声做好了准备。



## Yamaha DSP 功能提升音乐和话筒操作



MA/PA系列丰富的产品线能够覆盖中小型使用环境的广泛需求——有时仅需单个型号对整体音频系统进行声音放大。

MA/PA系列能够进行高品质的音乐回放，话筒通道使用了反馈抑制器，能够有效消除多余的反馈声，优先闪避器(Priority Ducker)能够平滑地调节背景声电平，该功能同时也能被用于语音播报中，电平控制器(Leveler)具备智能的算法，无论音源的电平如何变化都能保持总体音量稳定。另外，新加入的MA2120型号拥有压缩器\*，能够对不同的话筒电平进行调整，Reverb和Echo\*效果则能用于多种目的的话筒使用。



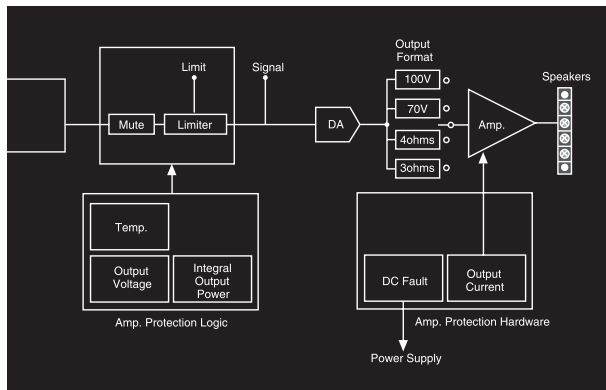


## 多种环境，安全高效



MA/PA系列的内部都采用了高效的D类功放，在最小化电能消耗的同时为小规模应用提供充足的功率。供电和放大模块内置的智能保护功能取自Yamaha功放的旗舰型号，在过载情况下也不会损坏功放和所连接的音箱。所有的MA/PA系列的散热设计可以实现高效的散热而不使用冷却风扇，运行状态绝对安静、可靠。

全新加入的MA2120和PA2120均取得了能源之星\*（ENERGY STAR）认证——全球范围认可的节能环保型设备及设施认证。MA2120和PA2120都具有自动待机功能，能够在语音播报或音乐播放交替使用的场合大大减少功率消耗。当超过25分钟没有检测到音频信号时，MA2120和PA2120的电源将自动切换至待机模式，当系统从输入设备检测到任何信号时将立刻启动设备。环保的MA/PA系列同样取得了雅马哈环保产品\*\*的认证。



注：

\* 能源之星（ENERGY STAR）是由美国环境保护局（EPA）自愿兴起的计划，旨在通过高效节能技术帮助企业或个体节约资金，保护气候环境。更多信息请访问：<https://www.energystar.gov/>

\*\* 雅马哈环保产品是雅马哈自主发起，针对环保节能产品开发的一部分。更多信息请访问：[http://yamaha.com/about\\_yamaha/csr/guideline\\_eco\\_products/](http://yamaha.com/about_yamaha/csr/guideline_eco_products/)



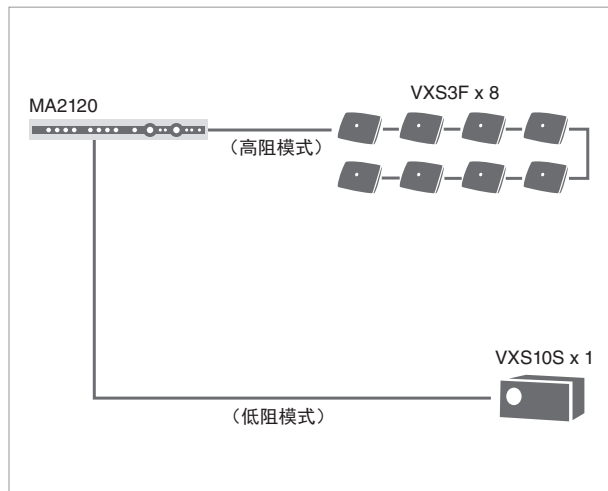
# The Flexibility You Need

## 支持低阻和高阻音箱系统

Lo-Z  
Hi-Z

MA2030和PA2030都能直接支持低阻和高阻音箱系统，无需额外的转换设备或硬件，这些硬件可能会占据宝贵的固定安装的空间并增加成本。用于驱动 $3\Omega$ 或以上的低阻音箱系统时（ $3\Omega/4\Omega$ 可选），MA2030和PA2030功放可为两个通道提供最大30W/每通道的功率。通过高阻70V或100V线路形式连接的输出信号时，单通道最高达60W。同样地，当驱动 $4\Omega$ 的低阻抗系统时，MA2120和PA2120功放能够为两个输出通道提供高达120W的输出功率。当以 $3\Omega/8\Omega$ 模式驱动时，这些功放能够提供最大100W/每通道的功率。通过高阻抗70V或100V的线路连接，单个通道能够输出高达200W的功率，这将是中型应用场合的理想之选。

另外，由于MA/PA系列可与所有的Yamaha商用固定安装音箱\*连接使用，因此用户就拥有了符合您特定需要的选择性和灵活的系统设计可能性。举例来说，单个MA2120单元能够在高阻抗模式下支持全频音箱系统，并同时以低阻抗模式支持超低音音箱\*\*。



注：

\* 包括VXS系列，VXC系列，VS系列，S系列，NS-AW系列和NS-IC系列。某些地区不提供S系列，NS-AW系列和NS-IC系列。

\*\*由于MA2030和PA2030仅有一个输出通道，因此只能支持低阻或高阻。



## 灵活的连接



MA2030和MA2120混音功率放大器拥有灵活的连接，能够适用于广泛的应用场合。

MA2030功放自带2个话筒输入（XLR combo插孔和Euroblock）和3个立体声输入（RCA针）。XLR combo插孔位于前面板，便于您快速地进行语音播放。

MA2120拥有6个话筒/线路输入（Euroblock）和2个立体声输入（RCA针，立体声mini Phone型）。6个话筒输入均具备24V幻象电源，输入5和6同样能够作为2个单声道SUM输入使用，提升了输入性能。



## 灵活的EQ功能

MA2030具备低音和高音EQ控制器。通过MA2030面板上的EQ旋钮，您能够方便地调节立体声声源输入信号的高音和低音频率。声源EQ还具备一种加强功能，可以按需添加谐波，从而对音质进行提升。

MA2120针对输入7-8和输入1-6的声源EQ还具有EQ加强功能。同时，您能够对每个输出通道进行输出EQ设置。

除了声源EQ，所有MA/PA系列功率放大器都带有音箱EQ功能，能够为雅马哈音箱提供理想的均衡调节。通过MA2030和PA2030后面板的DIP开关可以对VXS/VXC音箱的EQ设置进行选择。MA2120和PA2120型号还能够为VXS超低音箱进行EQ设置、HPF和可选择LPF设置。



## 建立符合自己要求的系统

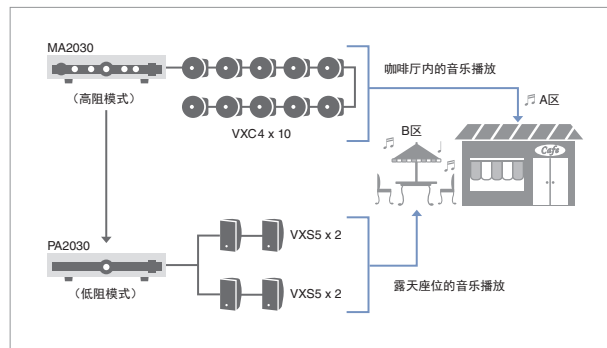


MA/PA系列能够对两个独立区域（声源/音量区）的输入声源和音量进行控制。举例来说，在一家楼下为女士服装、楼上为男士服装的服装店，或是在拥有餐桌和酒吧区的餐厅，各自区域都需要以不同的音量进行不同的背景音乐和语音播报，从而与每个环境独特的氛围恰当融合。

MA2120拥有2个输出通道，用户们可以仅通过单个单元轻松控制为两个不同区域的声源/音量区。（参考P12的案例2）除音量区外，通过背板的ROUTE旋钮能够为每个区域进行输入声源选择。通过DIP开关设置可以对这两个区域的音箱输出音量进行匹配。对于大型空间而言，您可以为系统添加多台PA2120，从而扩展音量区的覆盖范围。（参考P14）

MA2030系统与PA2030的结合使用能够覆盖两个服务区域的音量区。如图中所示，当在咖啡厅内以低音量播放背景音乐时，能够在室外的露天座位附近以中等的音量播放相同的音乐。

可选购DCP控制面板\*支持远程音量控制，话筒开/关控制以及在紧急播报时触发内置钟声。



\*MA2030可连接一个DCP1V4S。MA2120和PA2120至多可连接DCP1V4S、DCP4S和DCP4V4S中的两个单元。

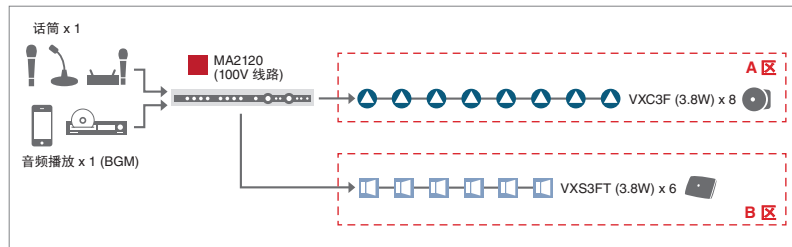
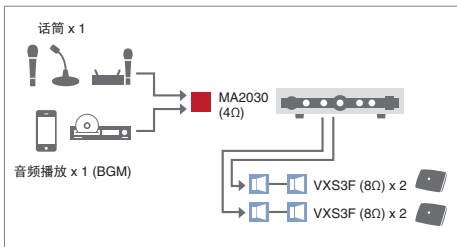
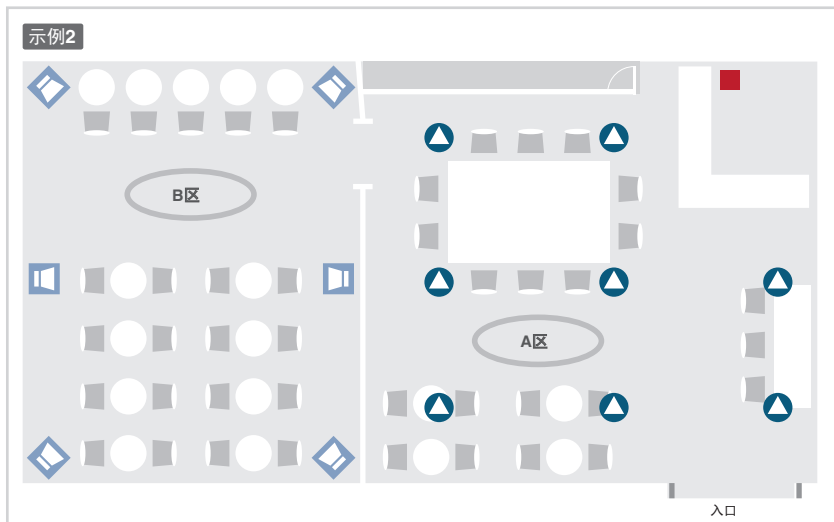
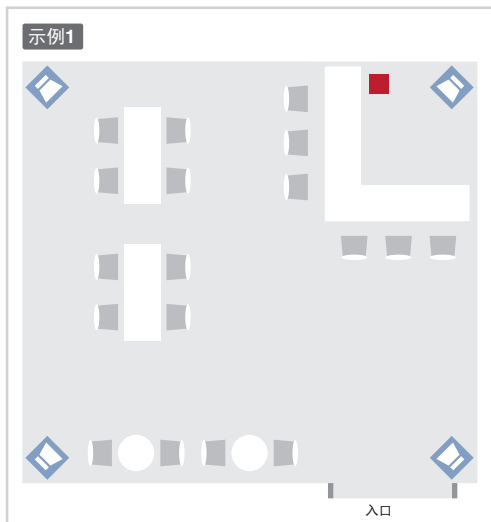


## 功能特点

	MA2030	PA2030	MA2120	PA2120
设置便捷，友好的用户界面	●	●	●	●
高效D类功放	●	●	●	●
能源之星认证			●	●
低阻或高阻音箱系统切换功能	●	●	●	●
输出功率：低阻	30W x 2 @3Ω / 4Ω		120W x 2 @4Ω 100W x 2 @3Ω / 8Ω	
输出功率：高阻	60W x 1 @70V / 100V		120W x 2 @70V / 100V 200W x 1 @70V / 100V	
灵活输入	2个话筒输入， 3个立体声输入	1个立体声输入 /2个单声道输入	6个话筒/线路输入 &2个立体声输入	1个立体声话筒输入 /2个单声道输入
用于BGM的实用DSP功能	优先闪避器，电平控制器	●	●	
用于话筒的实用DSP功能	反馈抑制器，HPF 压限器，Reverb/Echo	●	●	
内置立体声声源EQ	●		●	
内置输出EQ			●	●
内置音箱EQ用于Yamaha VXS/VXC系列音箱	●	●	●	●
可选择HPF/LPF滤波器			●	●
可控声源&音量区数量	1	1	2	2
通过可选购Yamaha DCP控制面板进行远程音量控制	●		●	●
兼容的DCP	DCP1V4S	-	DCP1V4S、DCP4S、DCP4V4S	



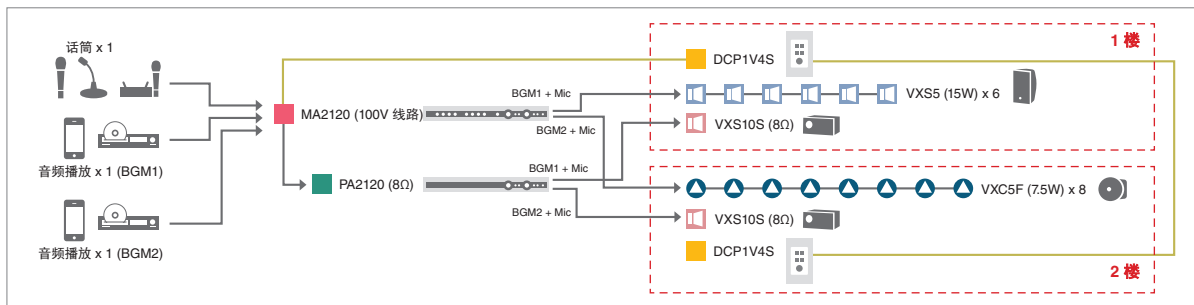
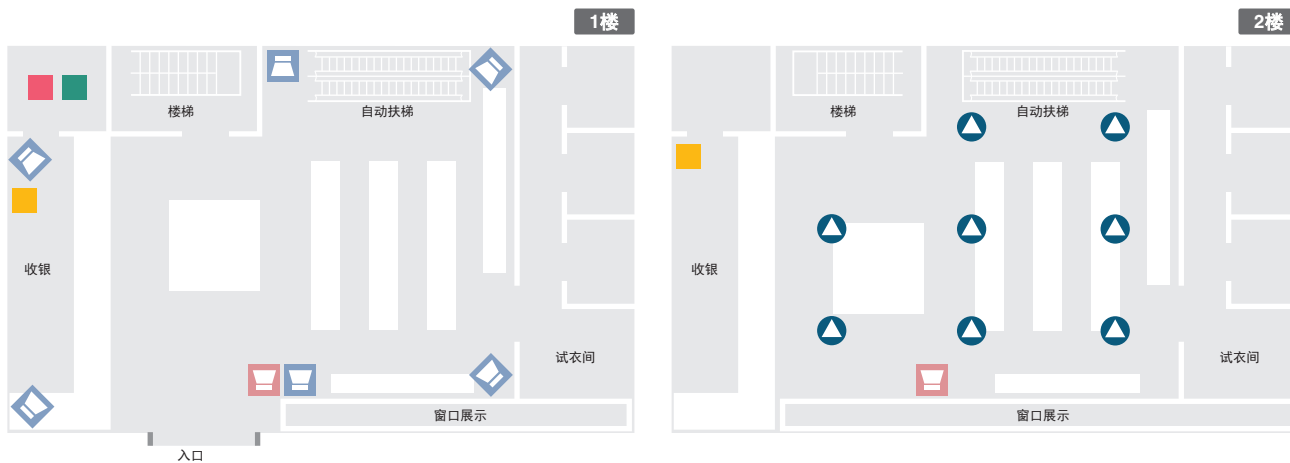
# 应用指南 1：咖啡店、酒吧、餐馆





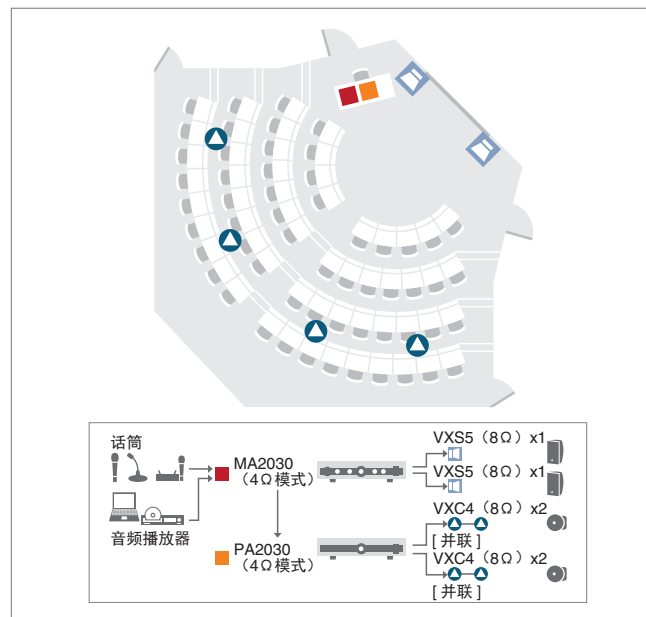
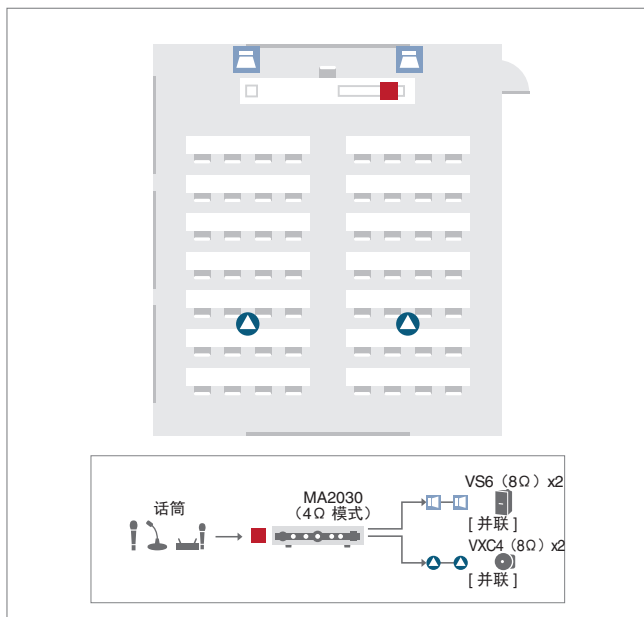


## 应用指南 2：两层楼的服装店





### 应用指南 3：教室、礼堂



功率放大器  
**MA2030**



前



后

功率放大器  
**PA2030**



前



后

功率放大器  
**MA2120**



前



后

功率放大器  
**PA2120**



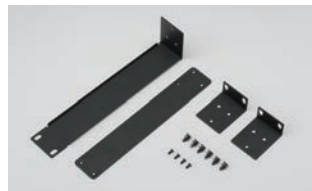
前



后

## 可选项

机架安装配件  
RKH1 (适用于 MA2030 和 PA2030)



数字控制面板  
DCP 系列

DCP1V4S



US标准尺寸型号

DCP4S



DCP4V4S



DCP1V4S



EU标准尺寸型号

DCP4S



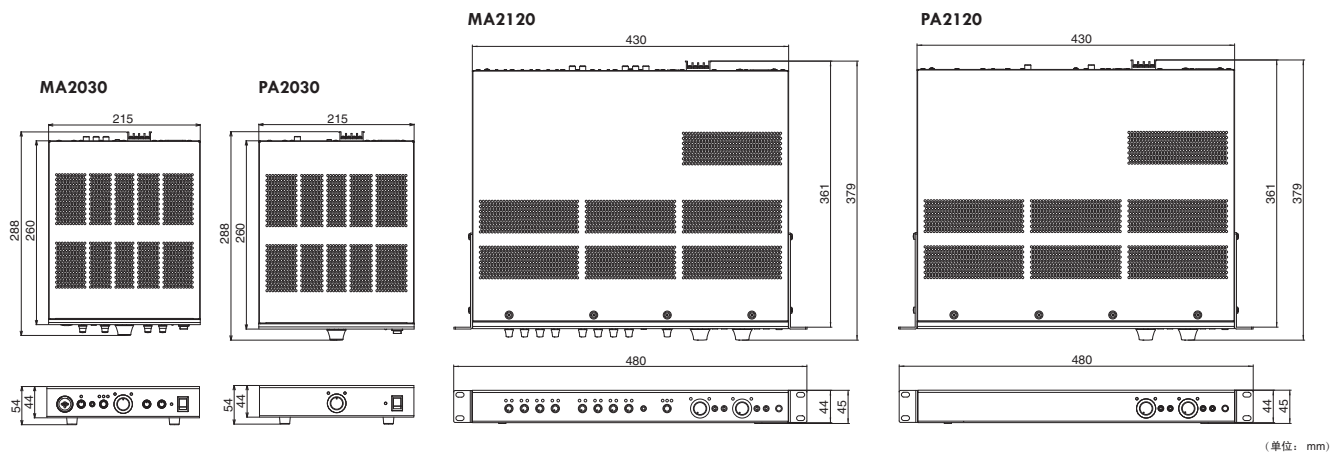
DCP4V4S



# 一般规格

型号		MA2030	PA2030	MA2120	PA2120	
功放类型 (输出电路)		D 级				
输出功率 (1kHz, THD+N=1%)	低阻	30W x 2 @3Ω/4Ω		120W x 2 @4Ω, 100W x 2 @3Ω/8Ω		
	高阻	60W x 1 @70V/100V		200W x 1 或 120W x 2 @70V/100V		
THD+N	低阻	≤ 0.1% 立体声输入至音箱输出, 1kHz@15W, 3Ω/4Ω		≤ 0.2% 线路输入至音箱输出, 半功率 @1kHz, 3Ω/4Ω/8Ω		
	高阻	≤ 0.2% 立体声输入 (线路输入) 至音箱输出, 1kHz @30W, 70V/100V		≤ 0.2% 线路输入至音箱输出, 半功率 @1kHz, 70V/100V, 120W/200W		
接口	话筒输入	MIC IN 1:XLR combo 插口 (平衡)	-	-	-	
		MIC IN 2 :3.5mm Euroblock 3 针 (平衡)	-	-	-	
	话筒 / 线路输入	-	-	输入 1-6 : 3.5mm Euroblock 6 针 x3 (平衡)	-	
	线路输入	ST 输入 1 : 立体声 mini phone 型 (3.5mm, 非平衡)	LINE IN : 立体声 RCA 针 (非平衡) 或 3.5mm Euroblock 3 针 (平衡) x2	输入 7-8 : 立体声 RCA 针 (非平衡) x2	输入 A-B : 单声道 RCA 针 x2 (非平衡) 或 3.5mm Euroblock 6 针 (平衡) x1	
		ST IN 2 / ST IN 3 : 立体声 RCA 针 (非平衡)	-	输入 83.5mm 立体声 mini phone 型 (非平衡) x1	-	
		-	-	输入 5-6 : RCA 针 (MONO SUM, 非平衡) x4	-	
	音箱输出	固定式栅栏接线端子 x2		固定式栅栏接线端子 x2		
	线路输出 / 旁通输出	线路输出 : 立体声 RCA 针 (非平衡)	-	线路输出 : 单声道 RCA 针 x2 (非平衡)	旁通输出 : 单声道 RCA 针 x2 (非平衡)	
	远程控制	DCP	RJ-45, DCP1V4S	-	RJ-45, DCP1V4S / DCP4S / DCP4V4S	
		远程接口	-	-	3.5mm Euro block 3 针 x 1	
功耗 (最大 1.8 功率, AC100V, 所有通道粉红噪声)		30W @3Ω		60W @4Ω		
AC 电源要求		100V, 120V, 230V - 240V, 50Hz / 60Hz				
冷却		常规冷却, 自下而上的气流				
工作温度		0° C 至 +40° C				
安装条件	机架安装挂耳	可选购 RKH1 机架安装配件		包含		
	条件	单元上下至少预留 1U 的空间 (* 详情请参考使用手册)				
尺寸 (宽 x 高 x 深)		215 x 54 x 288mm (8.5" x 2.1" x 11.4" ) (包含旋钮和橡胶脚垫)		480 x 45 x 379mm (18.9" x 1.8" x 14.9" ) (包含旋钮、橡胶脚垫和机架安装挂耳)		
净重		1.8kg (4.0lbs)		4.9kg (10.8lbs)	4.8kg (10.6lbs)	

# 尺寸



## 商用固定安装音箱

\*某些地区不提供



VXS系列



VXS系列F Model



VXS系列S Model



NS-AW系列\*



VXC系列



VXC系列F Model



VS系列



NS-IC系列\*



雅马哈乐器音响（中国）投资有限公司  
PA营业部  
<http://www.yamaha.com.cn/pa/>  
地址：上海市静安区新闻路1818号云和大厦2楼  
电话：400-051-7700  
\*所有技术规格的更改恕不另行通知。  
\*所有商标和注册商标的版权归属其所有者。



扫描官方微信、微博二维码，参与更多精彩活动。



<http://www.yamaha.com.cn/pa/>



@雅马哈专业音响

Printed in China